

Lasting Connections

KERAMISCHE SCHWEISSBAD- SICHERUNGEN UND IHRE EINSATZMÖGLICHKEITEN





LASTING CONNECTIONS

Als Pionier für innovative Schweißzusätze bietet Böhler Welding weltweit ein einzigartiges Produktportfolio für das Verbindungsschweißen. Die über 2.000 Produkte werden kontinuierlich an die aktuellen Industriespezifikationen und Kundenanforderungen angepasst, sind von renommierten Institutionen zertifiziert und somit für die anspruchsvollsten Schweißanwendungen zugelassen.

Unsere Kunden profitieren durch einen Partner mit

- » großer Fachkenntnis im Bereich Verbindungsschweißen und dem besten weltweit verfügbaren Anwendungssupport
- » großer Spezialisierungstiefe und erstklassigen Produktlösungen für lokale und globale Herausforderungen
- » starkem Engagement für Anforderungen und Erfolg von Kunden
- » weltweit präsenten Produktionsstätten, Büros und Vertriebsgesellschaften

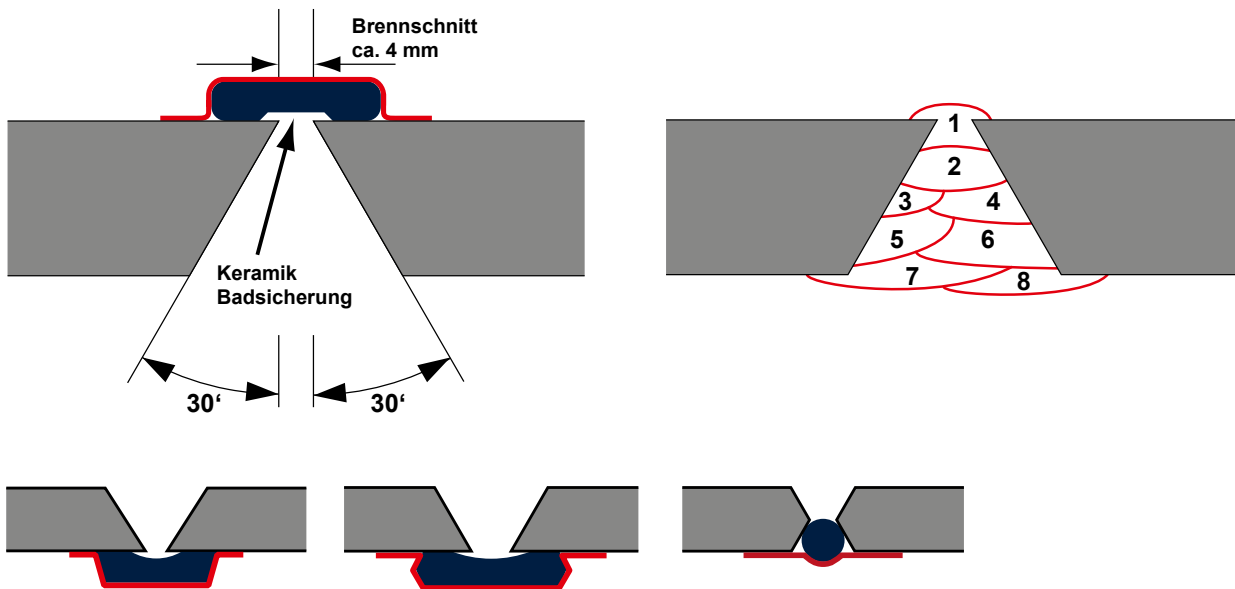
KERAMISCHE SCHWEISSBADSICHERUNGEN UND IHRE EINSATZMÖGLICHKEITEN

Keramische Schweißbadsicherungen bestehen aus einer dichten, hoch temperaturbeständigen Keramik, aus verschiedenen Mischungen von Mineralien (z.B. Al_2O_3 , SiO_2 , Fe_2O_3 , TiO_2). Sie ergeben beim Schmelzen eine glasartige Schlacke, wodurch die Schweißnaht-Unterseite geformt sowie vor Luftzutritt geschützt wird. Sie verhalten sich chemisch neutral zum flüssigen Schweißbad. Keramische Schweißbadsicherungen gibt es als Keramik-Segmente (~2 cm lang) auf einer flexiblen Aluminiumfolie mit klebfähigem Rand, die von der Schweißnahtunterseite an das

Werkstück geklebt werden, sowie als einzelne keramische Segmente (~10-15 cm lang) zum Einlegen in metallische Schienen, die dann mittels Haftmagneten oder anderen Vorrichtungen am Bauteil befestigt werden.

Besondere wirtschaftliche Vorteile bieten Keramik-Schweißbadsicherungen beim UP-Schweißen sowie beim MAG-Hochleistungsschweißen mit Massivdrähten und Metallpulver-Fülldrähten in waagerechter Schweißposition sowie beim MAG-Schweißen in Zwangspositionen mittels Rutil-Fülldrahtelektroden mit schnell erstarrender Schlacke.

BEISPIELE FÜR DIE ANWENDUNG VON SCHWEISSBADSICHERUNGEN

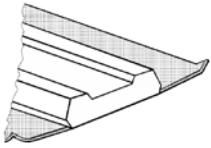
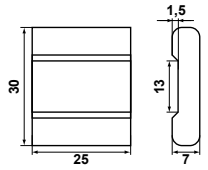
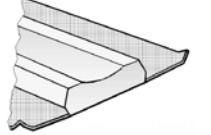
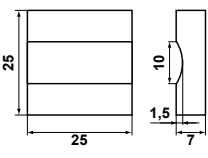
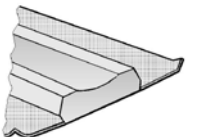
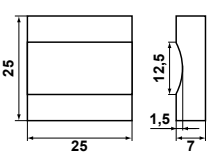
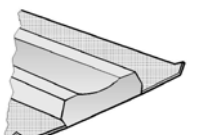
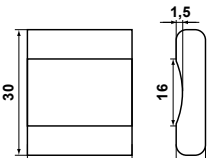
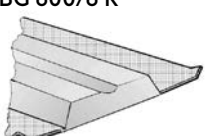
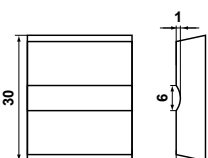
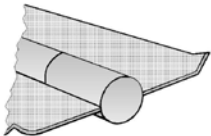
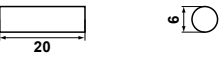
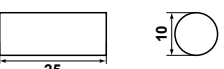
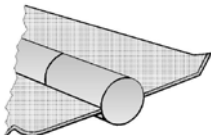
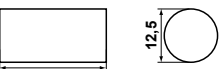
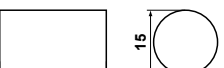
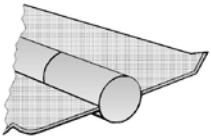
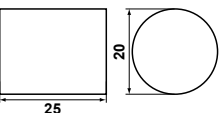


Der Einsatz von Keramik-Schweissbadsicherungen erfolgte deshalb bisher vorwiegend in Industriesegmente, die unter hohem Kostendruck standen, wie dem Schiffbau, jedoch werden sie heute mehr und mehr auch im Druckbehälter-, Appa-
rate-, Stahl-, Tank-, Brücken- und Anlagenbau eingesetzt.

ANWENDUNGSHINWEISE FÜR DEN PRAKTIKER:

- » Ideal für das mechanisierte Einseiten-Schweißen mit hohen Stromstärken und für manuelles Schweißen von Wurzellagen mit erhöhten Schweißparametern (MAG-Massivdraht und MAG-Fülldraht).
- » Wurzellagen lassen sich in solchen Dicken herstellen, dass Fülllagen ab der zweiten Lage bereits mit sehr hohen Stromstärken und Abschmelzleistungen geschweisst werden können ohne Gefahr des Durchbrennens.
- » geeignet um Abweichungen der Fugenform ohne wesentliche Anpassung der Schweißparameter zu kompensieren und somit eine hohe Nahtgüte sicherzustellen. Ungleichmässige Wurzelspalte können ohne zeitaufwändiges Ausrichten geschweisst werden.
- » Bei Lage-Gegenlage-Schweißungen kann auf das kostenintensive Gegenschleifen i.d.R. komplett verzichtet werden.
- » In Wurzellagen ist mit weniger Gefahr von ungenügender Durchschweißung, Einbrandkerben, Poren- bzw. Schlackeneinschlüssen und Ansatzfehlern zu rechnen.
- » Beim Einseiten-Schweißen mit Keramik erhöhte Fertigungssicherheit wenn kerbfreie Wurzellagen gefordert sind z.B. bei schwingender oder korrosiver Beanspruchung.
- » Wegen der Feuchtigkeitsunempfindlichkeit eignen sich keramische Schweissbadsicherungen auch für Schweißarbeiten im Freien. Hierbei kann bei Einseiten-Schweißungen auf der Baustelle die Schweißung oft ins Innere des Bauteils verlegt werden, wo Witterungseinflüsse keine Rolle spielen.
- » Dichte Keramiken mit sehr niedrigem Feuchtigkeitsgehalt eignen sich ausgezeichnet für Schweißarbeiten an hochfesten Feinkornbaustählen, die Schweißgüter mit sehr niedrigen Wasserstoffgehalten erfordern.

Die gebräuchlichsten Keramik-Schweißbadsicherungen; weitere Typen auf Anfrage

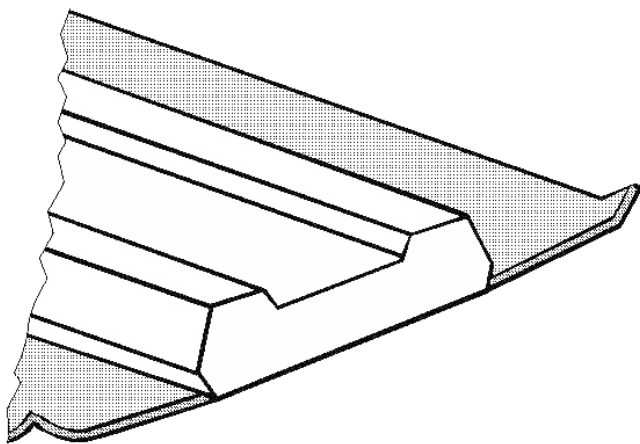
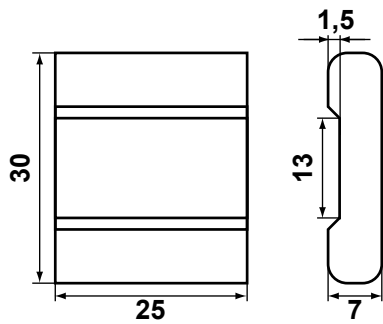
Typ	Abmessungen	Beschreibung	Länge	Art.-Nr.	Verpackungseinheit
AG 600/5 R 		Keramik mit trapezförmiger Nut für Stumpf-Nähte und V-Nähte; aufgeklebt auf selbstklebendem Aluminiumband	600 mm	71325	42 Stck / Karton 25,2 m / Karton
BG 600/1 R 		Keramik mit halbrunder Nut für Stumpf-Nähte und V-Nähte; aufgeklebt auf selbstklebendem Aluminiumband	600 mm	71111	42 Stck / Karton 25,2 m / Karton
BG 600/2 R 		Keramik mit halbrunder Nut für Stumpf-Nähte und V-Nähte; aufgeklebt auf selbstklebendem Aluminiumband	600 mm	70893 auf Anfrage	42 Stck / Karton 25,2 m / Karton
BG 600/4 R 		Keramik mit halbrunder Nut für Stumpf-Nähte und V-Nähte; aufgeklebt auf selbstklebendem Aluminiumband	600 mm	70149 auf Anfrage	42 Stck / Karton 25,2 m / Karton
BG 600/8 R 		Keramik mit halbrunder Nut für Stumpf-Nähte und V-Nähte; aufgeklebt auf selbstklebendem Aluminiumband	600 mm	71110 auf Anfrage	42 Stck / Karton 25,2 m / Karton
DG 600/1 R DG 600/2 R 	 	Keramik mit zylindrischer Form für X-Nähte und Kehlnähte; aufgeklebt auf selbstklebendem Aluminiumband	600 mm	DG 600/1 R 70220	100 Stck / Karton 60 m / Karton
		DG 600/1 R = 20mm/6mm DG 600/2 R = 25mm/10mm		DG 600/2 R 70221	72 Stck / Karton 43,2 m / Karton
DG 600/3 R DG 600/4 R 	 	Keramik mit zylindrischer Form für X-Nähte und Kehlnähte; aufgeklebt auf selbstklebendem Aluminiumband	600 mm	DG 600/3 R 70222	60 Stck / Karton 36 m / Karton
		DG 600/3 R = 25mm/12mm DG 600/4 R = 25mm/15mm		DG 600/4 R 70223 auf Anfrage	36 Stck / Karton 21,6 m / Karton
DG 600/5 R 		Keramik mit zylindrischer Form für X-Nähte und Kehlnähte; aufgeklebt auf selbstklebendem Aluminiumband	600 mm	71109 auf Anfrage	27 Stck / Karton 16,2 m / Karton

Diese Information ist ein Hilfsmittel für den Praktiker. Sie gibt grundsätzliche technische Sachverhalte vereinfacht wieder und erhebt keinen Anspruch auf Vollständigkeit. Die Gewährleistung der Eignung für einen bestimmten Verwendungszweck bedarf in jedem Fall einer ausdrücklichen schriftlichen Vereinbarung.

TYP AG 600/5 R

Keramische Schweißbadsicherung

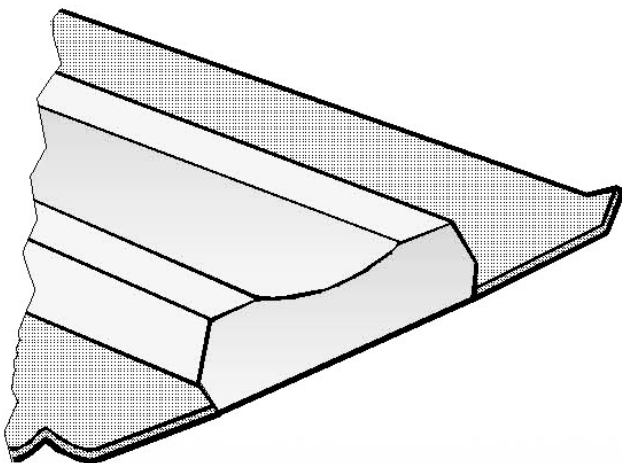
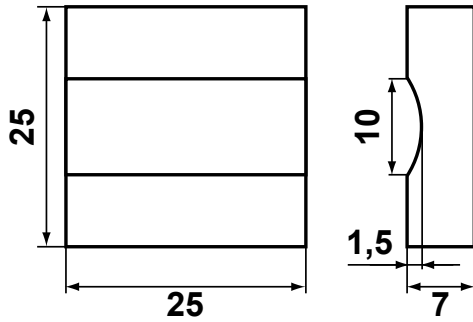
Art			
Keramik auf selbstklebenden Aluminiumband mit trapezförmiger Nut. Farbgebung: grau			
Abmessung			
Länge	Nutbreite	Nuttiefe	Teilung
600 mm	13 mm	1,5 mm	30 x 25 mm
Artikelnummer			
71325			
Verpackungseinheiten			
Karton		Palette	
Stück	Meter	Karton	Stück
42	25,2	45	1890
Abmessung			



TYP BG 600/1 R

Keramische Schweißbadsicherung

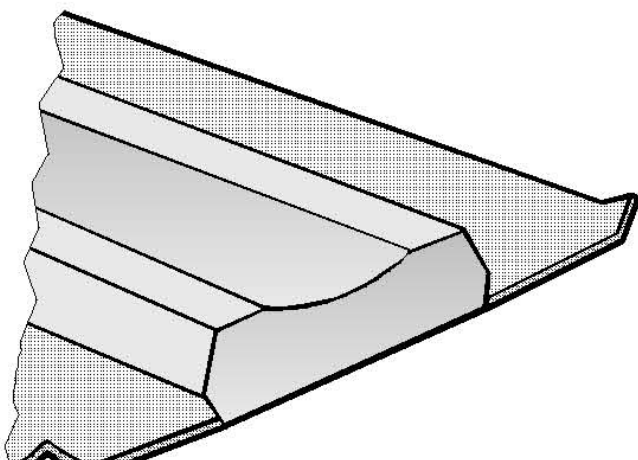
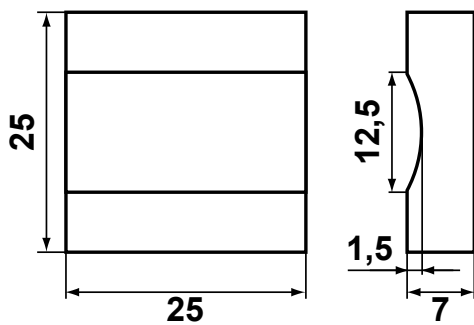
Art				
Keramik auf selbstklebenden Aluminiumband mit halbrunder Nut. Farbgebung: grau				
Abmessung				
Länge	Nutbreite	Nuttiefe	Teilung	
600 mm	10 mm	1,5 mm	25 x 25 mm	
Artikelnummer				
71111				
Verpackungseinheiten				
Karton		Palette /		
Stück	Meter	Karton	Stück e	
42	25,2	45	1890	
Abmessung				



TYP BG 600/2 R

Keramische Schweißbadsicherung

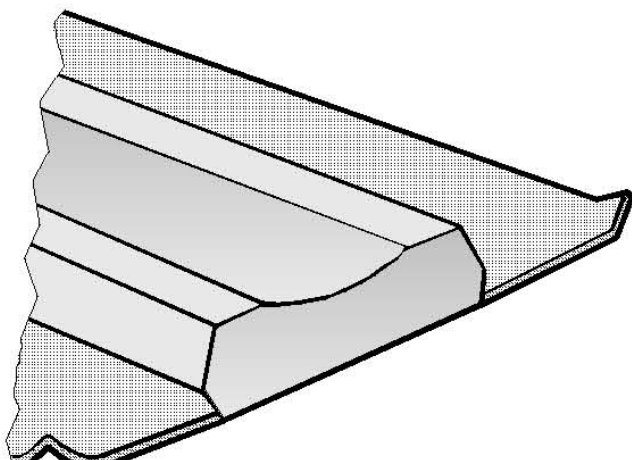
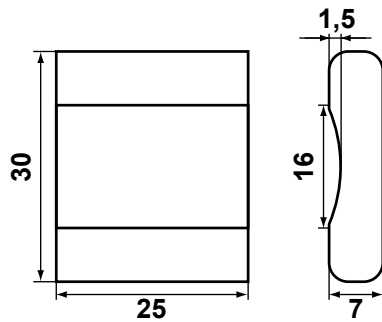
Art			
Keramik auf selbstklebenden Aluminiumband mit halbrunder Nut. Farbgebung: grau			
Abmessung			
Länge	Nutbreite	Nuttiefe	Teilung
600 mm	12,5 mm	1,5 mm	25 x 25 mm
Artikelnummer			
70893			
Verpackungseinheiten			
Karton		Palette	
Stück	Meter	Karton	Stück
42	25,2	45	1890
Abmessung			



TYP BG 600/4 R

Keramische Schweißbadsicherung

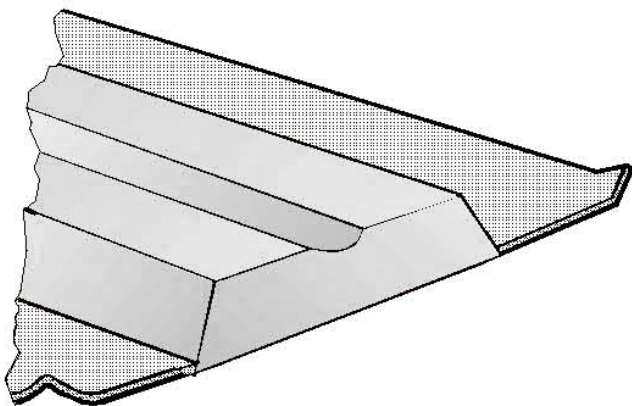
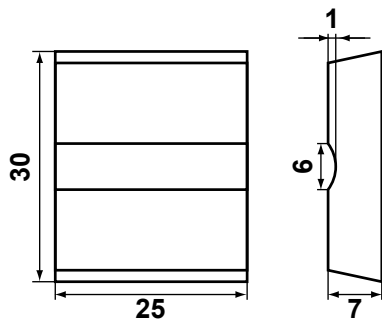
Art			
Keramik auf selbstklebenden Aluminiumband mit halbrunder Nut. Farbgebung: grau			
Abmessung			
Länge	Nutbreite	Nuttiefe	Teilung
600 mm	16 mm	1,5 mm	30 x 25 mm
Artikelnummer			
70149			
Verpackungseinheiten			
Karton		Palette	
Stück	Meter	Karton	Stück
42	25,2	45	1890
Abmessung			



TYP BG 600/8 R

Keramische Schweißbadsicherung

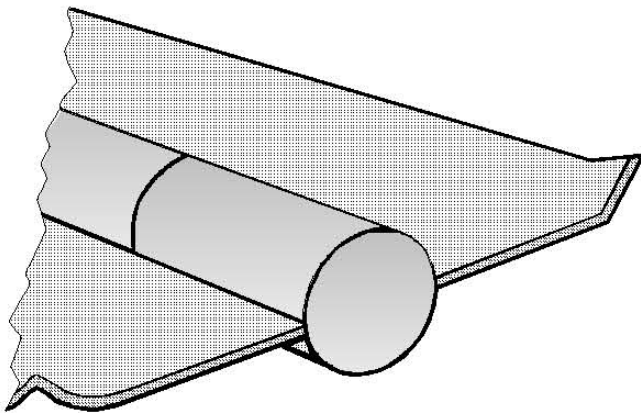
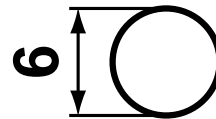
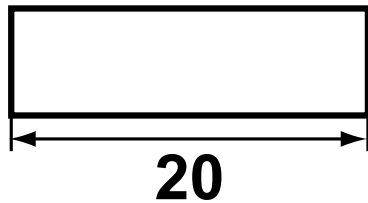
Art				
Keramik auf selbstklebendem Aluminiumband mit halbrunder Nut. Farbgebung: grau				
Abmessung				
Länge	Nutbreite	Nuttiefe	Teilung	
600 mm	6 mm	1,0 mm	25 x 20 mm	
Artikelnummer				
71110				
Verpackungseinheiten				
Karton			Palette	
Stück	Meter		Karton	Stück
42	25,2		45	1890
Abmessung				



TYP DG 600/1 R

Keramische Schweißbadsicherung

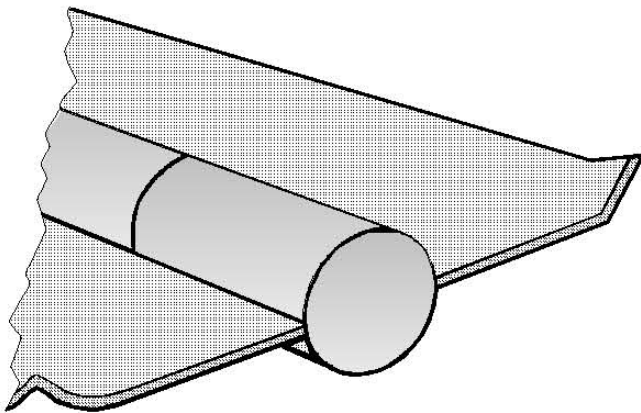
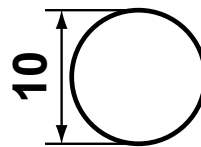
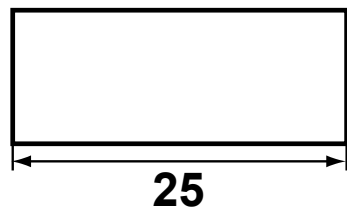
Art				
Keramik auf selbstklebenden Aluminiumband zylindrische Form. Farbgebung: grau				
Abmessung				
Länge		Durchmesser		Teilung
600 mm		6,0 mm		20 mm
Artikelnummer				
70220				
Verpackungseinheiten				
Karton			Palette	
Stück	Meter		Karton	Stück
100	60		45	4500
Abmessung				



TYP DG 600/2 R

Keramische Schweißbadsicherung

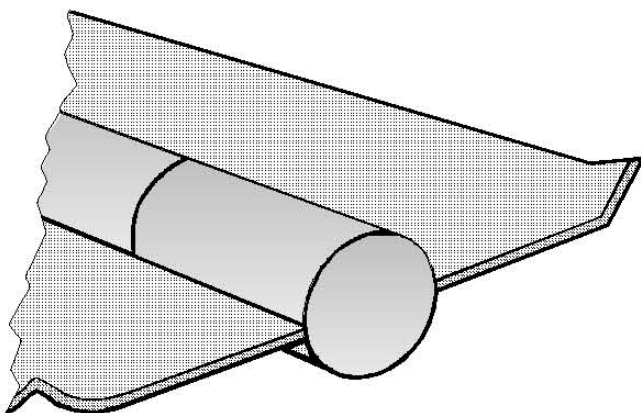
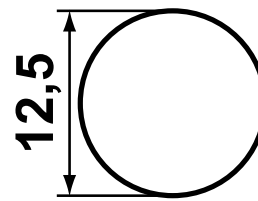
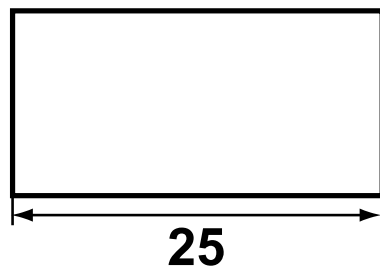
Art / Product				
Keramik auf selbstklebenden Aluminiumband zylindrische Form. Farbgebung: grau				
Abmessung				
Länge		Durchmesser		Teilung
600 mm		10,0 mm		25 mm
Artikelnummer				
70221				
Verpackungseinheiten				
Karton			Palette	
Stück	Meter	Karton	Stück	
72	43,2	45	3240	
Abmessung				



TYP DG 600/3 R

Keramische Schweißbadsicherung

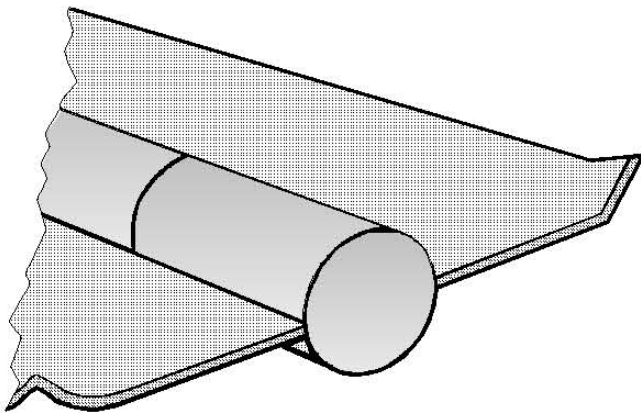
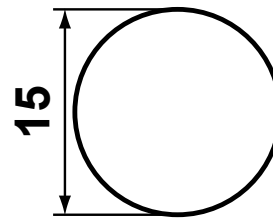
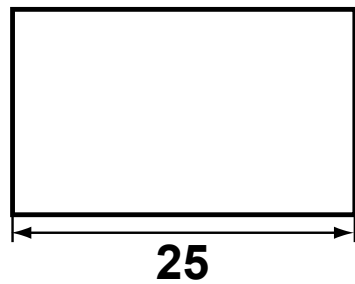
Art / Product				
Keramik auf selbstklebenden Aluminiumband zylindrische Form. Farbgebung: grau				
Abmessung				
Länge		Durchmesser		Teilung
600 mm		12,0 mm		25 mm
Artikelnummer				
70222				
Verpackungseinheiten				
Karton			Palette	
Stück	Meter	Karton	Stück	
60	36	45	2700	
Abmessung				



TYP DG 600/4 R

Keramische Schweißbadsicherung

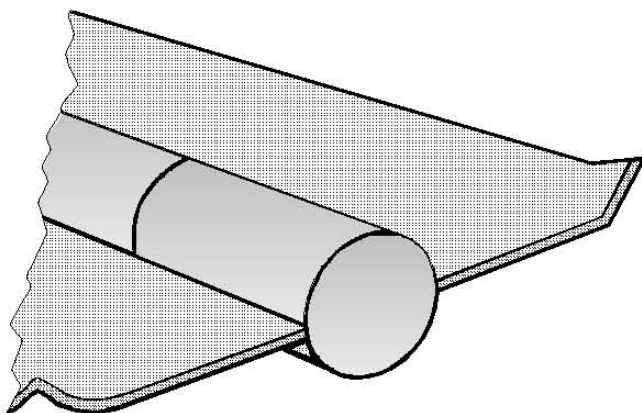
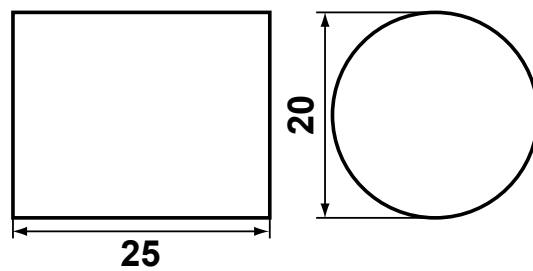
Art				
Keramik auf selbstklebenden Aluminiumband zylindrische Form. Farbgebung: grau				
Abmessung				
Länge		Durchmesser		Teilung
600 mm		15,0 mm		25 mm
Artikelnummer				
70223				
Verpackungseinheiten				
Karton			Palette	
Stück	Meter	Karton	Stück	
36	21,6	45	1620	
Abmessung				



TYP DG 600/5 R

Keramische Schweißbadsicherung

Art				
Keramik auf selbstklebenden Aluminiumband zylindrische Form. Farbgebung: grau				
Abmessung				
Länge	Durchmesser	Teilung		
600 mm	20 mm	25 mm		
Artikelnummer				
71109				
Verpackungseinheiten				
Karton		Palette		
Stück	Meter	Karton	Stück	
27	16,2	45	1215	
Abmessung				



JOIN! voestalpine Böhler Welding

Mit über 100 Jahren Erfahrung ist voestalpine Böhler Welding die globale Top-Adresse für die täglichen Herausforderungen in den Bereichen Verbindungsschweißen, Reparatur, Hartauftragung und Plattierung sowie für das Hartlöten. Über 40 Niederlassungen in 25 Ländern, 2.200 Mitarbeiter sowie mehr als 1.000 Vertriebspartner auf der ganzen Welt sind Garant für Kundennähe. Mit der individuellen Beratung durch unsere Anwendungstechniker und Schweißfachingenieure gewährleisten wir, dass unsere Kunden auch die anspruchsvollsten schweißtechnischen Herausforderungen meistern. voestalpine Böhler Welding führt drei spezialisierte und fokussierte Produktmarken um die Anforderungen unserer Kunden und Partner stets optimal zu erfüllen.



Lasting Connections – Als Pionier für innovative Schweißzusätze bietet Böhler Welding weltweit ein einzigartiges Produktportfolio für das Verbindungsschweißen. Die über 2.000 Produkte werden kontinuierlich an die aktuellen Industriespezifikationen und Kundenanforderungen angepasst, sind von renommierten Institutionen zertifiziert und somit für die anspruchsvollsten Schweißanwendungen zugelassen.

„Lasting Connections“ ist die Markenphilosophie, sowohl beim Schweißen wie auf menschlicher Ebene – als zuverlässiger Partner für den Kunden.



Tailor-Made Protectivity™ – Mit innovativen und maßgeschneiderten Lösungen gewährleistet UTP Maintenance eine optimale Kombination aus Schutz (Protection) und Wirtschaftlichkeit (Productivity). Der Kunde und seine individuellen Anforderungen stehen im Zentrum. Das kommt im zentralen Leistungsversprechen zum Ausdruck: Tailor-Made Protectivity™.



In-Depth Know-How – Als eine führende Marke von Lötzusätzen bietet Fontargen Brazing bewährte Lösungen, die auf 50 Jahre Industrieerfahrung, erprobte Prozesse und Verfahren aufbauen. Dieses tiefgreifende Wissen (In-Depth Know-How) macht Fontargen Brazing international zum bevorzugten Partner für jede Lötaufgabe.

The Management System of voestalpine Böhler Welding Group GmbH, Peter-Mueller-Strasse 14-14a, 40469 Duesseldorf, Germany has been approved by Lloyd's Register Quality Assurance to: ISO 9001:2015, ISO 14001:2015, OHSAS 18001:2007, applicable to: Development, Manufacturing and Supply of Welding and Brazing Consumables. More information: www.voestalpine.com/welding



